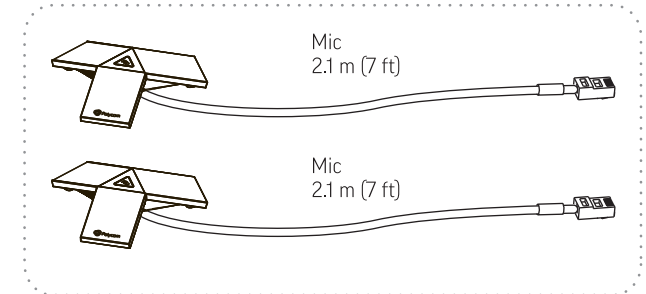
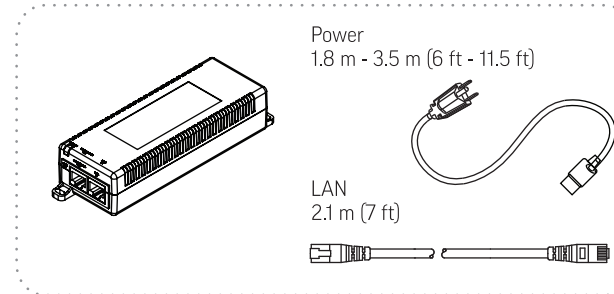
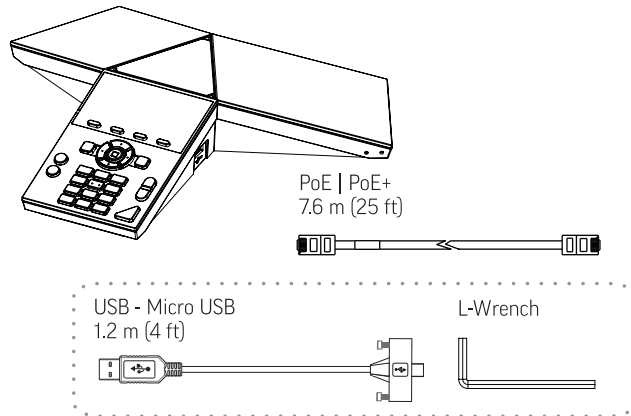


Poly Trio 8300 and Poly Trio 8300 NR (No Radio)

See the Poly Trio 8300 and Poly Trio 8300 NR Regulatory Notices guide for all regulatory and safety guidance prior to configuration.

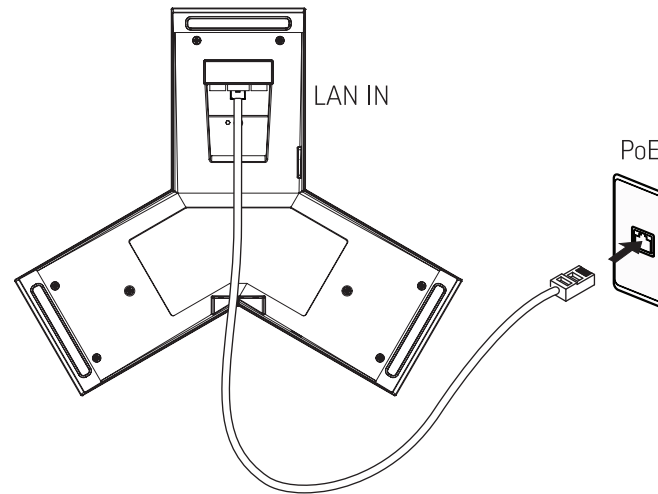
Avant de procéder à la configuration, veuillez consulter les Avis de réglementation du Poly Trio 8300 et du Poly Trio 8300 NR, afin de prendre connaissance des recommandations en matière de sécurité et de réglementation.



Minimum Setup

Installation des éléments de base
Instalación necesaria
Instalação básica
Grundinstallation
Installazione necessaria
Nødvendig oppsett

Minimális beállítások
Konfiguracja minimalna
Необходимая настройка
必須設定
标准设置
必要設定
필수 설정



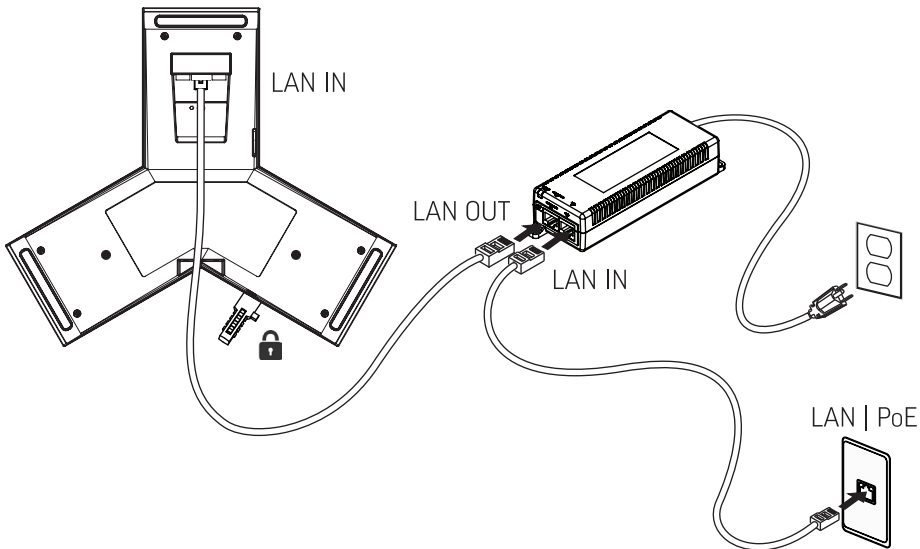
Hereby, Polycom (Netherlands) B.V. declares that the radio equipment type Trio 8300 is in compliance with Directive 2014/53/EU. Trio 8300 NR is marked with the CE mark. This mark indicates compliance with LVD and EMC Directives 2014/35/EC and 2014/30/EC. The full text of the EU declaration of conformity is available at the following internet address:
<https://www.polycom.com/voicedocumentation>.



Optional Setup

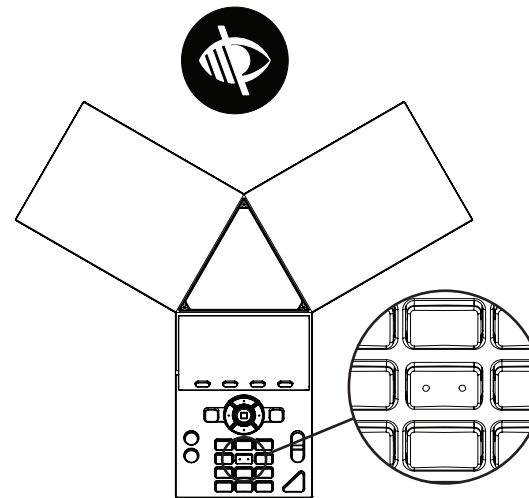
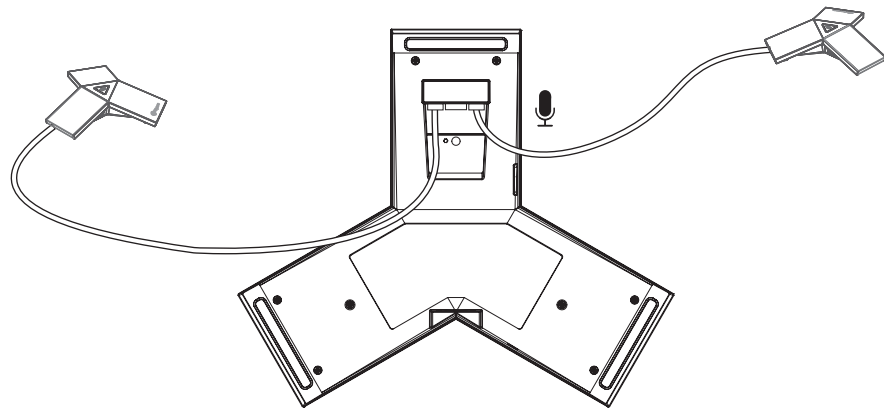
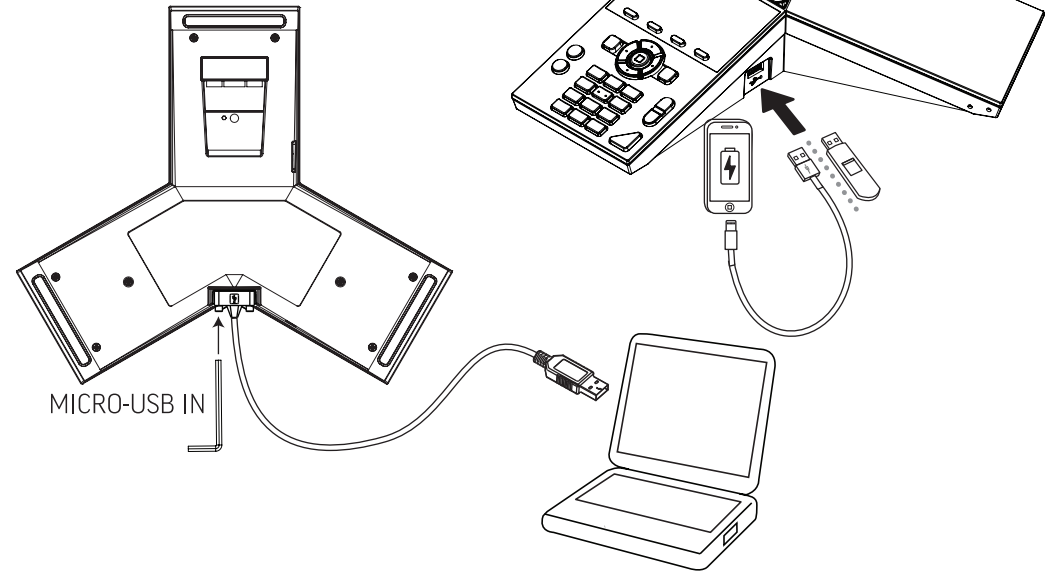
Installation de l'équipement optionnel
 Instalación del equipo optativo
 Instalação do equipamento opcional

Einrichten der optionalen Ausrüstung
 Installazione delle apparecchiature opzionali
 Valgfritt oppsett



Kiegészítő beállítások
 Konfiguracija opcjonalna
 Дополнительная настройка

オプション設定
 选择设置
 選擇設定
 선택 설정



Product Documentation

Documentation du produit
 Documentación del producto
 Documentação do produto
 Produktdokumentation
 Documentazione del prodotto
 Produktdokumentasjon
 Termékdokumentáció
 Dokumentacja produktu
 Документация продукта
 製品マニュアル
 产品文档
 產品說明文件
 제품 설명서

www.polycom.com/support

